

2024年6月

お客様各位



オプテックス・エフエー株式会社
センサ営業部

ファイバセンサ「BGF シリーズ」生産終了のご案内

拝啓 貴社ますますご清栄のこととお慶び申し上げます。
平素は弊社製品に対し格別のご高配を賜り厚く御礼申し上げます。
標記の件、長年に亘り御愛顧頂きました「ファイバセンサ BGF シリーズ」について、生産を終了させていただきます。
何卒事情をご理解頂き、引き続き弊社製品をご愛顧の程宜しくお願い申し上げます。

敬 具

1. 生産終了の理由

基幹部品の供給終了に伴い、弊社での生産・供給が困難となったため

2. 生産終了品

ファイバセンサ BGF シリーズ

	NPN 出力タイプ	PNP 出力タイプ
コード式	BGF-N	BGF-P
コネクタ式	BGF-CN	BGF-CP

上記製品の特注仕様および、派生商品を含みます。

3. 生産終了スケジュール

2024年 3月 29日

※生産終了済み。在庫が無くなり次第、終了

4. 代替提案品

代替推奨品:なし

※光源に、緑色 LED を搭載したファイバセンサのラインアップが無くなります。

用途に応じた光源選定が必要となりますので、弊社担当までお問い合わせください。

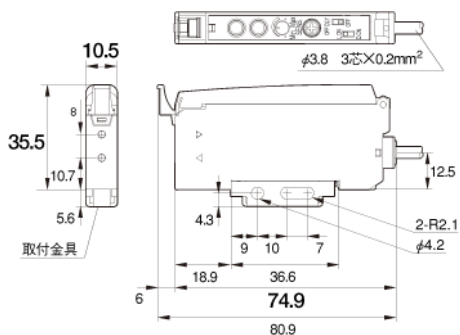
以 上

代替提案品との比較表

		生産終了品		代替提案品
形式		コード式	コネクタ式	—
制御	NPN	BGF-N	BGF-CN	なし
	PNP	BGF-P	BGF-CP	
光源		緑色 LED		—
応答時間		250 μ s		—
感度調整		10 回転ボリューム		—
表示灯		出力表示灯 (橙色 LED) 安定表示灯 (緑色 LED)		—
タイマ機能		オフディレイ 40ms 固定 (解除可)		—
出力モード		ライト ON/ダーク ON スイッチ切替		—
絶縁抵抗		20M Ω 以上 (DC500V にて)		—
定格	電源電圧	DC10~30V リップル (p-p) 10% 含む		—
	消費電流	25mA 以下 (DC12V にて)		—
IEC 規格		CE 適合		—
耐環境性	使用周囲温度	-25 ~ +55 $^{\circ}$ C (氷結しないこと)		—
	使用周囲湿度	35~85% (結露しないこと)		—
	使用周囲照度	太陽光: 10,000 lx 白熱ランプ: 3,000 lx		—
	耐振動	10~55Hz 複振幅 1.5mm X,Y,Z 各方向 2 時間		—
保護構造		IEC 規格 IP66		—
材質		ケース: PBT カバー: ポリカーボネート		—
付属品		取付金具		—

外形寸法図

◆コード式



◆コネクタ式

