

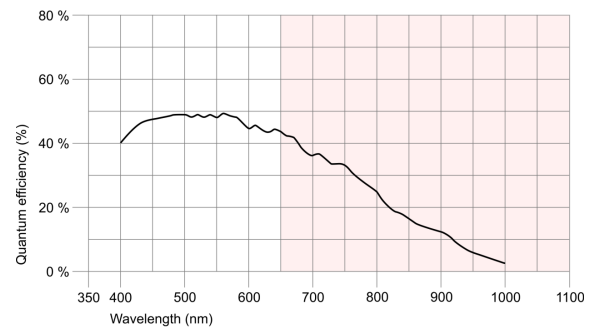
UI-3250ML-M-GL



仕様

センサー

| | |
|----------------|--|
| イメージセンサー | CMOS モノクロ |
| メーカー | e2v |
| 有効画素数 (メガピクセル) | 2.00 |
| 有効画素数 (h x v) | 1600 x 1200 |
| 色深度 (センサー) | 10 bit |
| 色深度 (カメラ) | 12 bit |
| 解像度/ピクセル | 2 MP |
| センサーサイズ | 1/1.8" |
| シャッター | ローリングシャッター / グローバルシャッター / グローバル開始シャッター |
| 連続モード時の最大 fps | 60.0 |
| ピンニングモード | M/C 自動 |
| サブサンプリングモード | - |
| センサーモデル | EV76C570ABT |
| 画素サイズ | 4.5 μm |
| 撮像面積 | 7.200 mm x 5.400 mm |
| 光学センサーの対角 | 9 mm (1/1.78") |



設計

| | |
|----------------------|-----------------------------|
| インターフェース | USB 3 |
| レンズマウント | CS- / C-マウントレンズ |
| I/O ライン・イン | 1 x オプトデカップリング |
| I/O ライン出力 | 1 x オプトデカップリング |
| I/O RS-232 | 1 |
| I/O GPIO | 2 |
| I/O I ² C | - |
| 保護構造 | IP30 |
| 外形寸法 | 47.0 mm x 46.0 mm x 28.0 mm |
| 重量 | 41 g |
| 電源 | ケーブル USB |

仕様、その他記載内容は予告なく変更する場合があります。

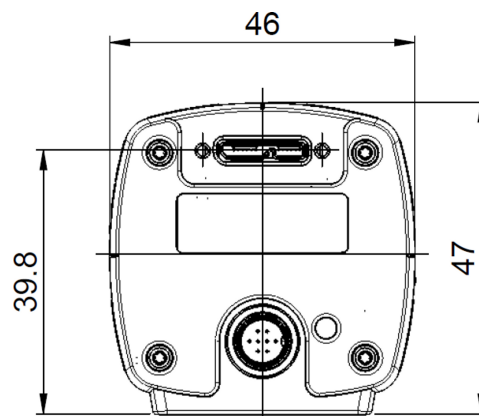
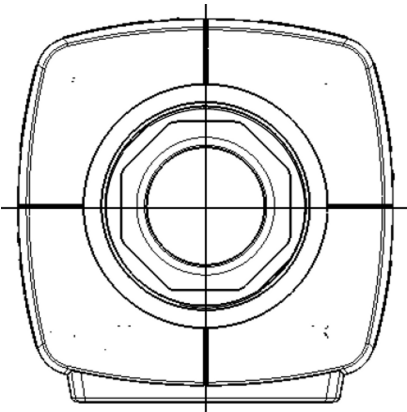
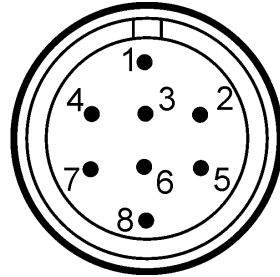
オプテックス・エフェー株式会社

京都営業所 〒602-8019 京都市上京区室町通出水上ル近衛町38 シーシーエス近衛町ビル3F
フリーダイヤル 0800-170-1003 E-mail:ids@optex-fa.com

UI-3250ML-M-GL

Pin assignment I/O connector

| | |
|---|-----------------------------------|
| 1 | Ground (GND) |
| 2 | Flash output, opto-decoupled (-) |
| 3 | GPI01 |
| 4 | Trigger input, opto-decoupled (-) |
| 5 | Flash output, opto-decoupled (+) |
| 6 | GPI02 |
| 7 | Trigger input, opto-decoupled (+) |
| 8 | Output supply voltage, 5V (100mA) |

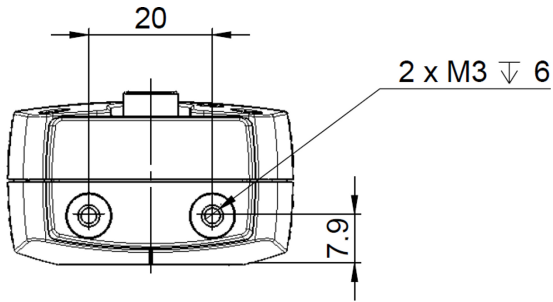
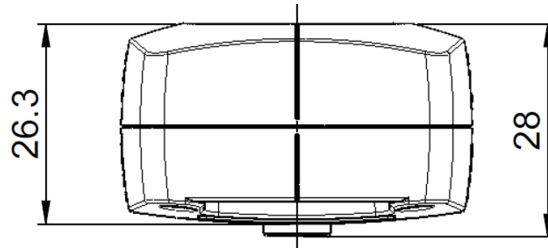
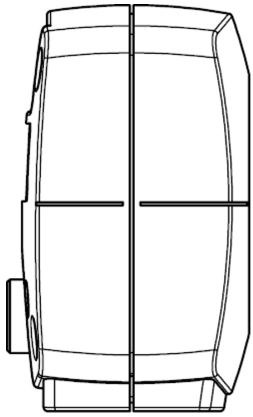


仕様、その他記載内容は予告なく変更する場合があります。

オプテックス・エフエー株式会社

京都営業所 〒602-8019 京都市上京区室町通水上ル近衛町38 シーシーエス近衛町ビル3F
フリーダイヤル 0800-170-1003 E-mail:ids@optex-fa.com

UI-3250ML-M-GL



仕様、その他記載内容は予告なく変更する場合があります。

オプテックス・エフエー株式会社

京都営業所 〒602-8019 京都市上京区室町通水上ル近衛町38 シーシーエス近衛町ビル3F
フリーダイヤル 0800-170-1003 E-mail:ids@optex-fa.com