

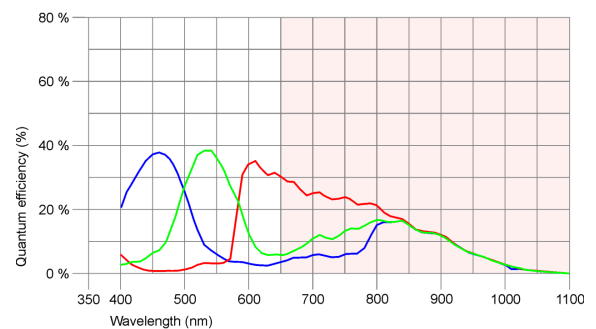
UI-3250ML-C-HQ



仕様

センサー

イメージセンサー	CMOS カラー
メーカー	e2v
有効画素数 (メガピクセル)	2.00
有効画素数 (h x v)	1600 x 1200
色深度 (センサー)	10 bit
色深度 (カメラ)	12 bit
解像度/ピクセル	2 MP
センサーサイズ	1/1.8"
シャッター	ローリングシャッター / グローバルシャッター / グローバル開始シャッター
連続モード時の最大 fps	60.0
ピンニングモード	M/C 自動
サブサンプリングモード	-
センサーモデル	EV76C570ACT
画素サイズ	4.5 μm
撮像面積	7.200 mm x 5.400 mm
光学センサーの対角	9 mm (1/1.78")



設計

インターフェース	USB 3
レンズマウント	CS- / C-マウントレンズ
I/O ライン・イン	1 x オプトデカップリング
I/O ライン出力	1 x オプトデカップリング
I/O RS-232	1
I/O GPIO	2
I/O I ² C	-
保護構造	IP30
外形寸法	47.0 mm x 46.0 mm x 28.0 mm
重量	41 g
電源	ケーブル USB

仕様、その他記載内容は予告なく変更する場合があります。

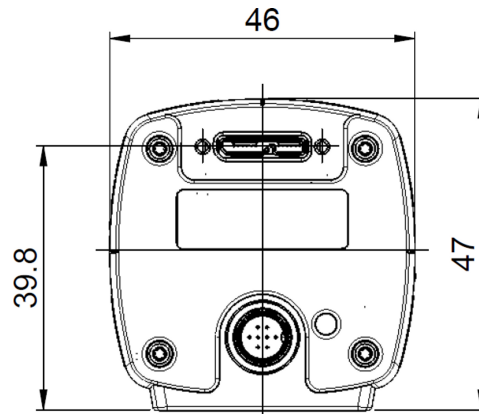
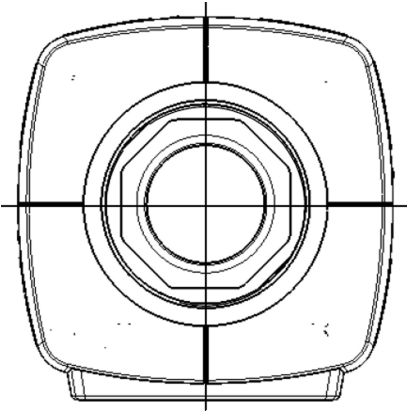
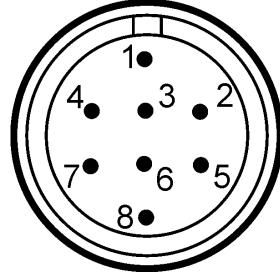
オプテックス・エフェー株式会社

京都営業所 〒602-8019 京都市上京区室町通出水上ル近衛町38 シーシーエス近衛町ビル3F
フリーダイヤル 0800-170-1003 E-mail:ids@optex-fa.com

UI-3250ML-C-HQ

Pin assignment I/O connector

1	Ground (GND)
2	Flash output, opto-decoupled (-)
3	GPI01
4	Trigger input, opto-decoupled (-)
5	Flash output, opto-decoupled (+)
6	GPI02
7	Trigger input, opto-decoupled (+)
8	Output supply voltage, 5V (100mA)

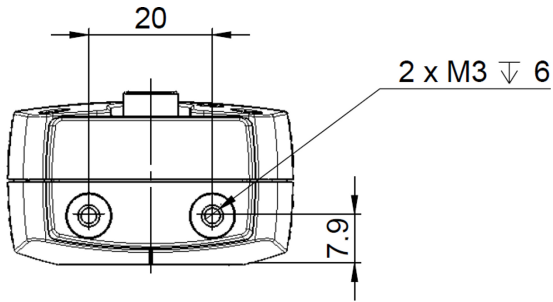
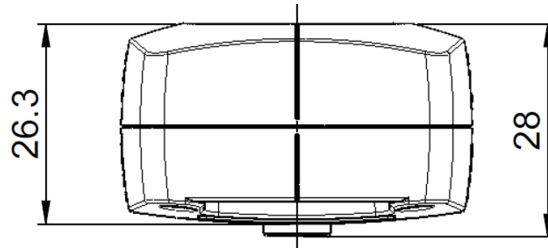
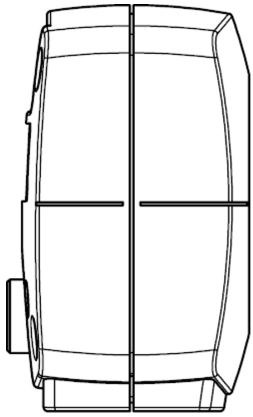


仕様、その他記載内容は予告なく変更する場合があります。

オプテックス・エフエー株式会社

京都営業所 〒602-8019 京都市上京区室町通水上ル近衛町38 シーシーエス近衛町ビル3F
フリーダイヤル 0800-170-1003 E-mail:ids@optex-fa.com

UI-3250ML-C-HQ



仕様、その他記載内容は予告なく変更する場合があります。

オプテックス・エフエー株式会社

京都営業所 〒602-8019 京都市上京区室町通水上ル近衛町38 シーシーエス近衛町ビル3F
フリーダイヤル 0800-170-1003 E-mail:ids@optex-fa.com