

UI-5580SE-C-HQ Rev. 2 (AB00092)



■ 量産中

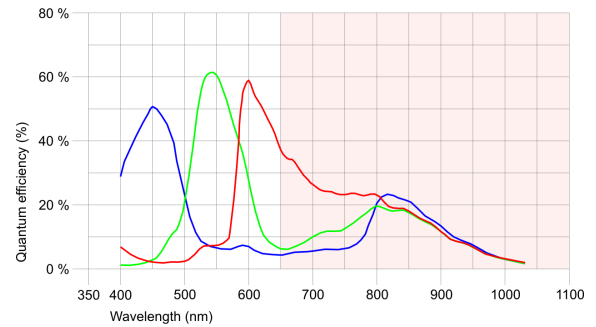
このカメラモデルは量産中で長期にわたりご使用いただけます。



## 仕様

### センサー

センサーのタイプ	CMOS カラー
シャッター	ローリングシャッター / グローバル開始シャッター
特性	リニア
読み出しモード	プログレッシブスキャン
解像度/ピクセル	QSXGA
有効画素数	4.92 メガピクセル
有効画素数 (h x v)	2560 x 1920 ピクセル
アスペクト比	4:3
ADC	12 bit
色深度 (カメラ)	12 bit
光学センサークラス	1/2"
撮像面積	5.632 mm x 4.224 mm
光学センサーの対角	7.04 mm (1/2.27")
画素サイズ	2.2 μm
メーカー	ON Semiconductor
センサーモデル	MT9P006STC
ゲイン (マスター/RGB)	12.2x/5.8x
AOI 水平	増加したフレームレート
AOI 垂直	増加したフレームレート
AOI 画像の幅、ステップ幅	32 / 4
AOI 画像の高さ、ステップ幅	4 / 2
AOI 位置グリッド (水平/垂直)	4 / 2
ビニング水平	増加したフレームレート
ビニング垂直	増加したフレームレート
ビニング手法	カラー
ビニング係数	2 / 3 / 4 / 6
サブサンプリング水平	増加したフレームレート
サブサンプリング垂直	増加したフレームレート
サブサンプリング手法	カラー
サブサンプリング係数	2, 3, 4, 5, 6, 8



仕様、その他記載内容は予告なく変更する場合があります。

## オプテックス・エフェー株式会社

京都営業所 〒602-8019 京都市上京区室町通水上ル近衛町38 シーシーエス近衛町ビル3F  
フリーダイヤル 0800-170-1003 E-mail:ids@optex-fa.com

## モデル

ピクセルクロック範囲	4 MHz - 96 MHz
フレームレートフリーランモード	14
フレームレートトリガー (最大)	14
露出時間 (最小~最大)	0.034 ms - 3404 ms
消費電力	2.6 W - 3.1 W
画像メモリ	60 MB

## 環境条件

下記の温度は、デバイス外部の温度を基準としています。

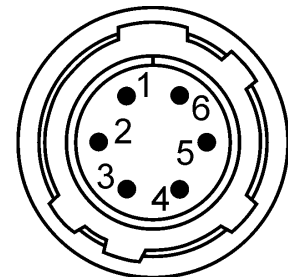
操作中のデバイス温度	0 °C - 55 °C / 32 °F - 131 °F
保管中のデバイス温度	-20 °C - 60 °C / -4 °F - 140 °F
湿度 (相対湿度、結露なし)	20 % - 80 %

## コネクタ

インターフェースコネクタ	GigE RJ45、ねじ止め式
I/O コネクタ	ヒロセ製 6 ピンコネクタ (HR10A-7R-6PB)
電源	12 V ~ 24 V

## ピン割り当て I/O コネクタ

1	接地 (GND)
2	電源 (VCC)
3	オプトカプラありのトリガー入力 (-)
4	オプトカプラありのトリガー入力 (+)
5	オプトカプラありのフラッシュ出力 (+)
6	オプトカプラありのフラッシュ出力 (-)



カメラ背面図

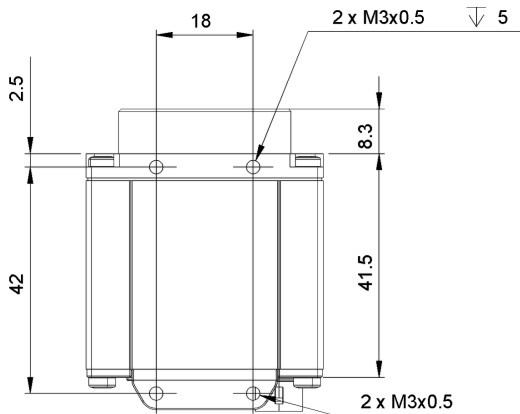
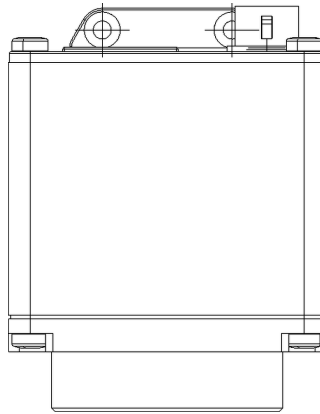
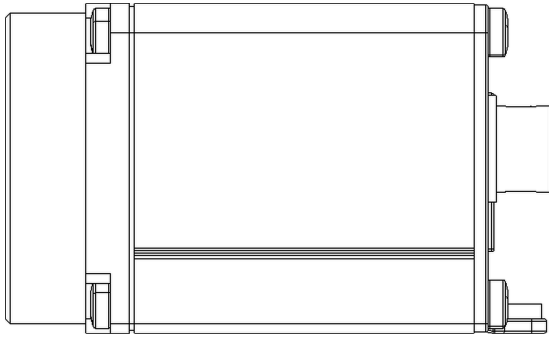
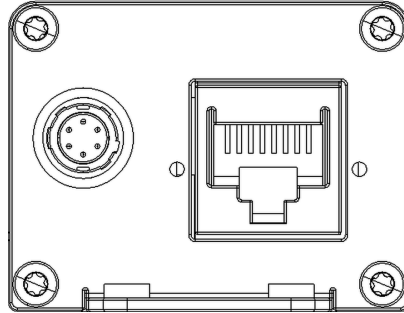
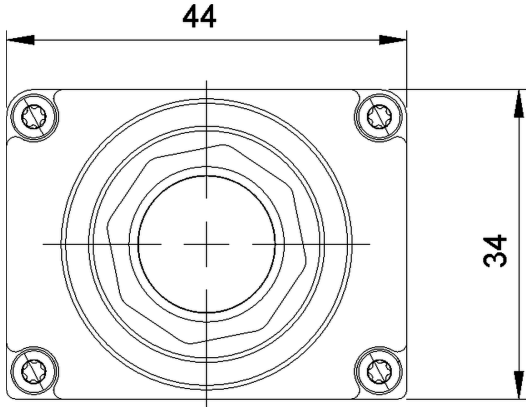
## 設計

レンズマウント	C-マウントレンズ
保護構造	IP30
外形寸法	34.0 mm x 44.0 mm x 49.8 mm
重量	102 g

仕様、その他記載内容は予告なく変更する場合があります。

## オプテックス・エフエー株式会社

京都営業所 〒602-8019 京都市上京区室町通出水上ル近衛町38 シーシーエス近衛町ビル3F  
フリーダイヤル 0800-170-1003 E-mail:ids@optex-fa.com



仕様、その他記載内容は予告なく変更する場合があります。

## オプテックス・エフエー株式会社

京都営業所 〒602-8019 京都市上京区室町通水上ル近衛町38 シーシーエス近衛町ビル3F  
フリーダイヤル 0800-170-1003 E-mail:ids@optex-fa.com