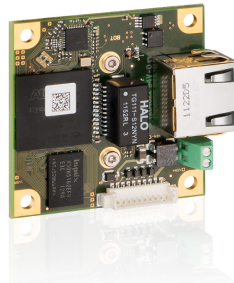
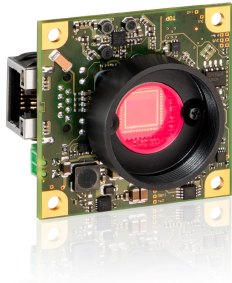


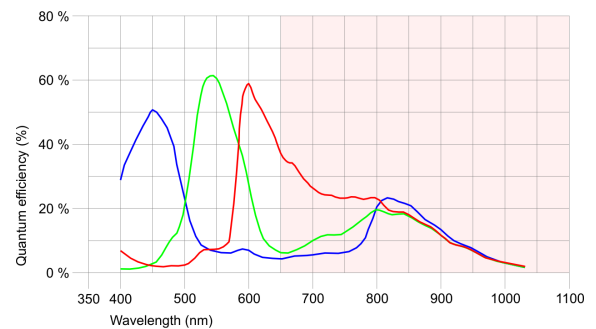
UI-5584LE-C-HQ



仕様

センサー

イメージセンサー	CMOS カラー
メーカー	Aptina
有効画素数 (メガピクセル)	5.00
有効画素数 (h x v)	2560 x 1920
色深度 (センサー)	12 bit
色深度 (カメラ)	12 bit
解像度/ピクセル	5 MP
センサーサイズ	1/2"
シャッター	ローリングシャッター / グローバル開始シャッター
連続モード時の最大 fps	14.1
ビニングモード	カラー
サブサンプリングモード	カラー
センサーモデル	MT9P006STC
画素サイズ	2.2 μ m
撮像面積	5.632 mm x 4.224 mm
光学センサーの対角	7.04 mm (1/2.27")



設計

インターフェース	GigE
レンズマウント	CS- / C-マウントレンズ
I/O ライン・イン	1 x TTL
I/O ライン出力	1 x TTL
I/O RS-232	-
I/O GPIO	2
I/O I ² C	1
保護構造	-
外形寸法	45.0 mm x 45.0 mm x 27.1 mm
重量	24 g
電源	12V - 24V

仕様、その他記載内容は予告なく変更する場合があります。

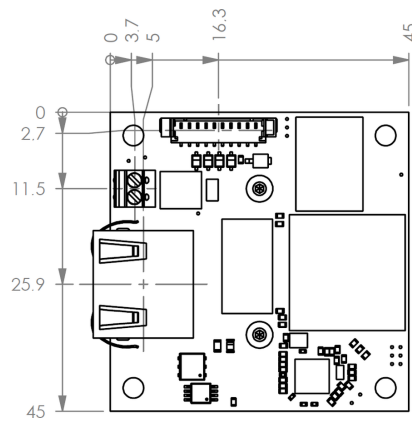
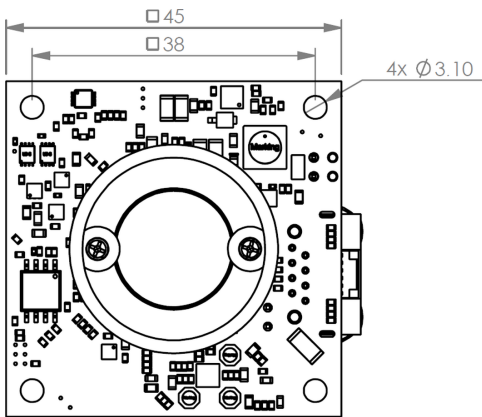
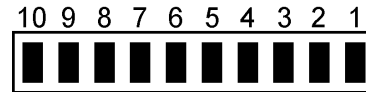
オプテックス・エフェー株式会社

京都営業所 〒602-8019 京都市上京区室町通出水上ル近衛町38 シーシーエス近衛町ビル3F
フリーダイヤル 0800-170-1003 E-mail:ids@optex-fa.com

UI-5584LE-C-HQ

Pin assignment I/O connector

1	Ground (GND)
2	Vout 3,1 V max. 100 mA
3	Trigger input
4	Flash output
5	GPI01
6	GPI02
7	I2C bus clock signal
8	I2C bus data signal
9	Vin+ 12 V (160 mA) - 24 V (90 mA)
10	Vin-

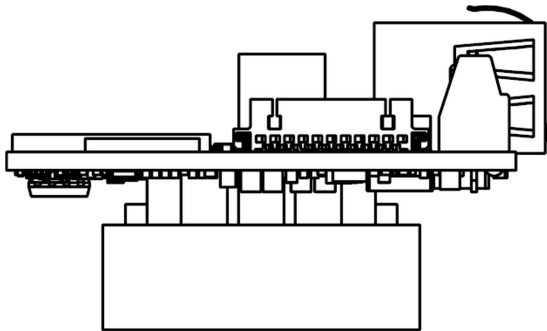
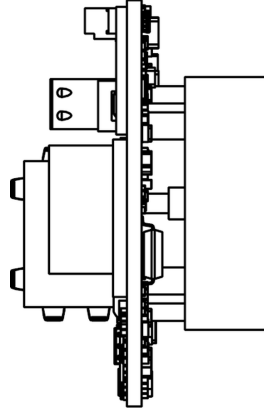
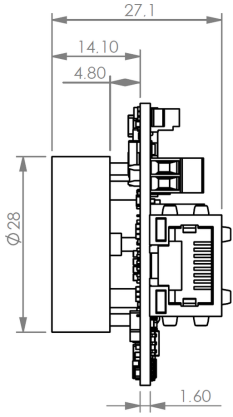


仕様、その他記載内容は予告なく変更する場合があります。

オプテックス・エフエー株式会社

京都営業所 〒602-8019 京都市上京区室町通出水上ル近衛町38 シーシーエス近衛町ビル3F
 フリーダイヤル 0800-170-1003 E-mail:ids@optex-fa.com

UI-5584LE-C-HQ



仕様、その他記載内容は予告なく変更する場合があります。

オプテックス・エフエー株式会社

京都営業所 〒602-8019 京都市上京区室町通水上ル近衛町38 シーシーエス近衛町ビル3F
フリーダイヤル 0800-170-1003 E-mail:ids@optex-fa.com