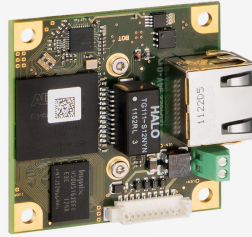
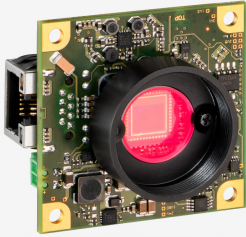


UI-5254LE-M-GL (AB00464)



■ 量産中

このカメラモデルは量産中で長期にわたりご使用いただけます。

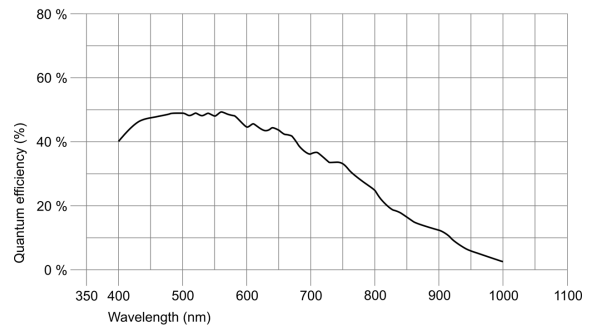


■ Made
■ in
■ Germany

仕様

センサー

センサーのタイプ	CMOS モノクロ
シャッター	グローバルシャッター / ローリングシャッター / グローバル開始シャッター
特性	リニア
読み出しモード	プログレッシブスキャン
解像度/ピクセル	UXGA
有効画素数	1.92 メガピクセル
有効画素数 (h x v)	1600 x 1200 ピクセル
アスペクト比	4:3
ADC	10 bit
色深度 (カメラ)	12 bit
光学センサークラス	1/1.8"
撮像面積	7.200 mm x 5.400 mm
光学センサーの対角	9 mm (1/1.78")
画素サイズ	4.5 μm
メーカー	e2v
センサーモデル	EV76C570ABT
ゲイン (マスター/RGB)	4x/-
AOI 水平	同じフレームレート
AOI 垂直	増加したフレームレート
AOI 画像の幅、ステップ幅	16 / 4
AOI 画像の高さ、ステップ幅	4 / 2
AOI 位置グリッド (水平/垂直)	2 / 2
ビニング水平	同じフレームレート
ビニング垂直	同じフレームレート
ビニング手法	M/C 自動
ビニング係数	2
サブサンプリング水平	-
サブサンプリング垂直	-
サブサンプリング手法	-
サブサンプリング係数	-



仕様、その他記載内容は予告なく変更する場合があります。

オプテックス・エフェー株式会社

京都営業所 〒602-8019 京都市上京区室町通出水上ル近衛町38 シーシーエス近衛町ビル3F
フリーダイヤル 0800-170-1003 E-mail:ids@optex-fa.com

UI-5254LE-M-GL (AB00464)

モデル

ピクセルクロック範囲	10 MHz - 72 MHz
フレームレートフリーランモード	35
フレームレートトリガー (最大)	34
露出時間 (最小~最大)	0.020 ms - 10000 ms
長時間露出 (最大)	10000 ms
消費電力	2.2 W - 2.9 W
画像メモリ	60 MB
特殊機能	ラインスキャンモード, スケーラー, シーケンサー, ログモード, センサーのホットピクセル補正, ファイン露光, マルチ AOI

環境条件

下記の温度は、デバイス外部の温度を基準としています。

PCB バージョンについては、該当するドキュメントのヒントを参照してください。

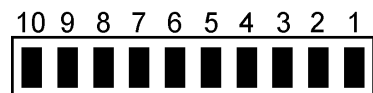
操作中のデバイス温度	0 °C - 55 °C / 32 °F - 131 °F
保管中のデバイス温度	-20 °C - 60 °C / -4 °F - 140 °F
湿度 (相対湿度、結露なし)	20 % - 80 %

コネクタ

インターフェースコネクタ	GigE RJ45
I/O コネクタ	Molex 製 10 ピンコネクタ (Pico Blade)
電源	12 V ~ 24 V

ピン割り当て I/O コネクタ

1	接地 (GND)
2	Vout 3.1 V、最大 100 mA
3	オプトカプラなしのトリガー入力
4	オプトカプラなしのフラッシュ出力
5	汎用入出力 (GPIO) 1
6	汎用入出力 (GPIO) 2
7	I2C バスクロック信号
8	I2C バスデータ信号
9	Vin+ 12 V (160 mA) ~ 24 V (90 mA)
10	Vin- (GND)



カメラ背面図

仕様、その他記載内容は予告なく変更する場合があります。

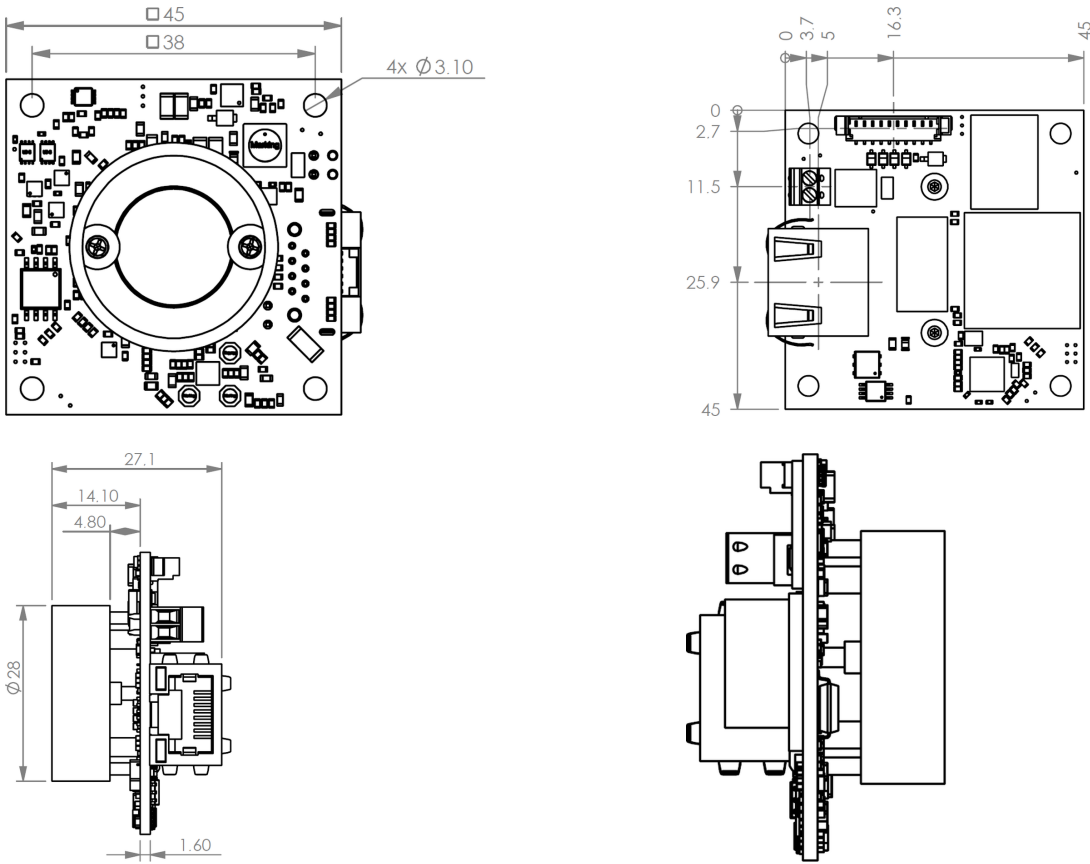
オプテックス・エフエー株式会社

京都営業所 〒602-8019 京都市上京区室町通出水上ル近衛町38 シーシーエス近衛町ビル3F
フリーダイヤル 0800-170-1003 E-mail:ids@optex-fa.com

UI-5254LE-M-GL (AB00464)

設計

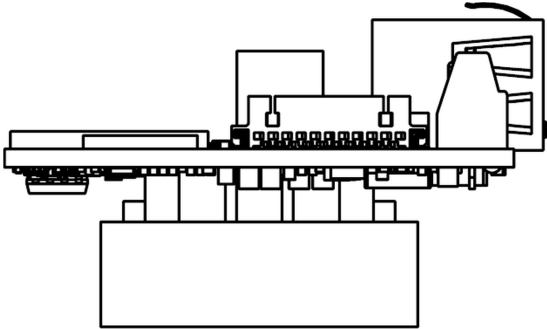
レンズマウント	CS- / C-マウントレンズ
保護構造	-
外形寸法	45.0 mm x 45.0 mm x 27.1 mm
重量	24 g



仕様、その他記載内容は予告なく変更する場合があります。

オプテックス・エフエー株式会社

京都営業所 〒602-8019 京都市上京区室町通出水上ル近衛町38 シーシーエス近衛町ビル3F
フリーダイヤル 0800-170-1003 E-mail:ids@optex-fa.com



仕様、その他記載内容は予告なく変更する場合があります。

オプテックス・エフエー株式会社

京都営業所 〒602-8019 京都市上京区室町通出水上ル近衛町38 シーシーエス近衛町ビル3F
フリーダイヤル 0800-170-1003 E-mail:ids@optex-fa.com